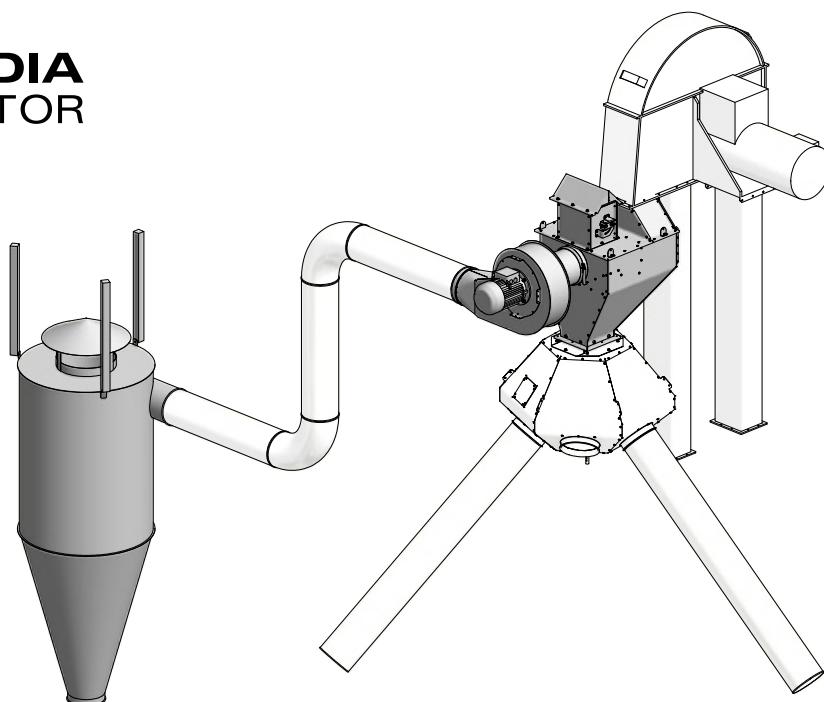




**SKANDIA
ELEVATOR**



Våra maskiner är konstruerade för utomhusbruk. Vi använder endast galvaniserad stålplåt och fogar samman delarna genom stuknitning och skruvning för att hålla ytskiktet intakt. Kanter är nedböckade, fogar och skarvar är överlappande och många detaljer är präglade för att förhindra vatteninträngning. De mest utsatta fogarna är även tätade med gummlister eller silikon. Produkterna inom I-LINE är framtagna för anläggningar med kontinuerlig drift året runt.

DC REMOVER

Vår DC Remover (DC står för Dust and Chaff) består av rensbus, fläkthuset och cyklonen som avskiljer damm och boss från spannmålet. Alla komponenterna är noggrant utprovade och anpassade till varandra för en optimal rensverkan.

STANDARDUTRUSTNING:

- › Rensbus
- › Fläkthuset med motor
- › Cyklon

TILLBEHÖR:

- › Regnskyddscyklon
- › Motorstyrning för luftspjäll



Rensbus

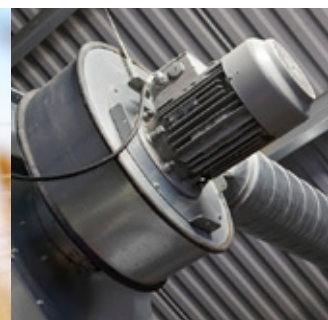


Fläkthuset med motor och rensbus

GALVANISERAD
ENERGISNÅL
SERVICEVÄNLIG
KOMPACT
DRIFTSSÄKER
LÄTTMONTERAD

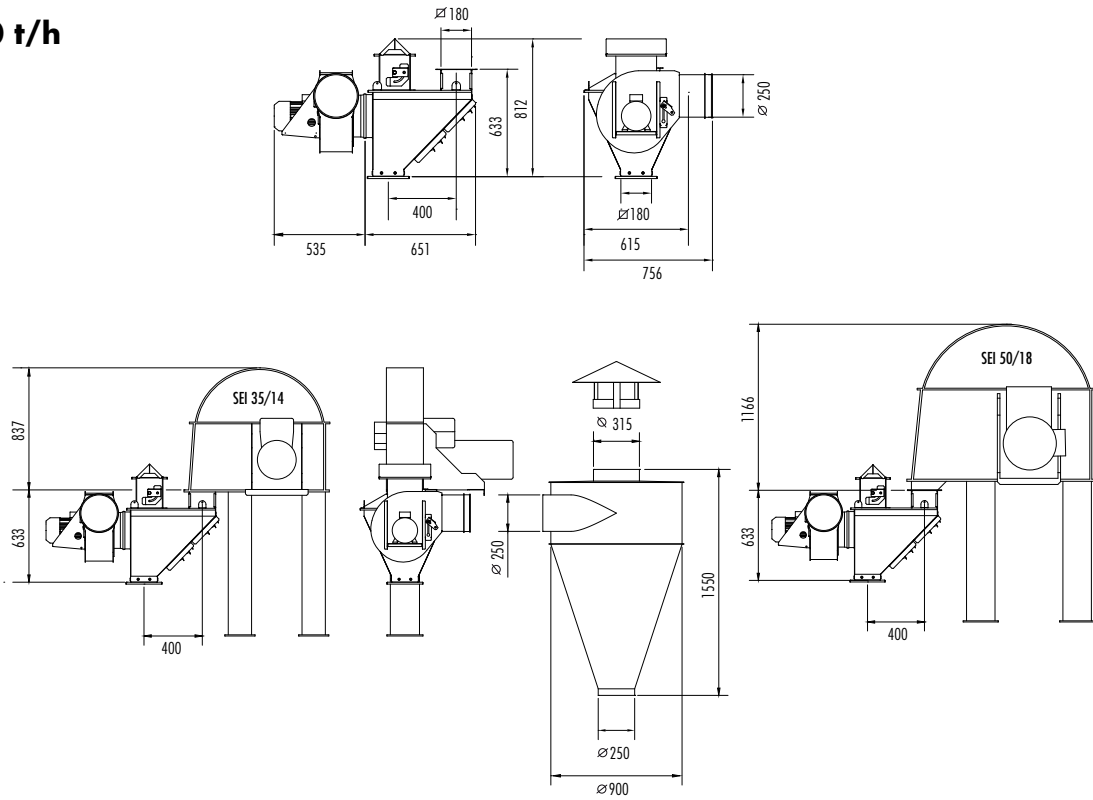


**THE
LEADING
COMPANY**

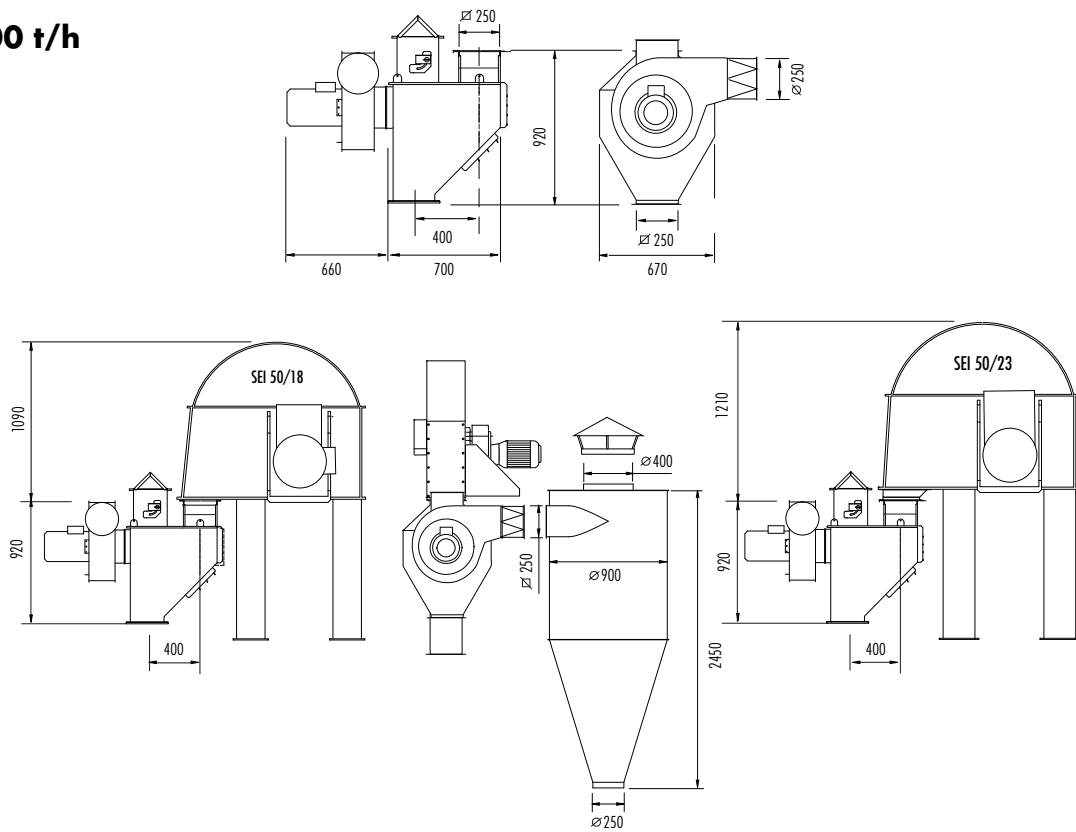


Fläkthuset med motor

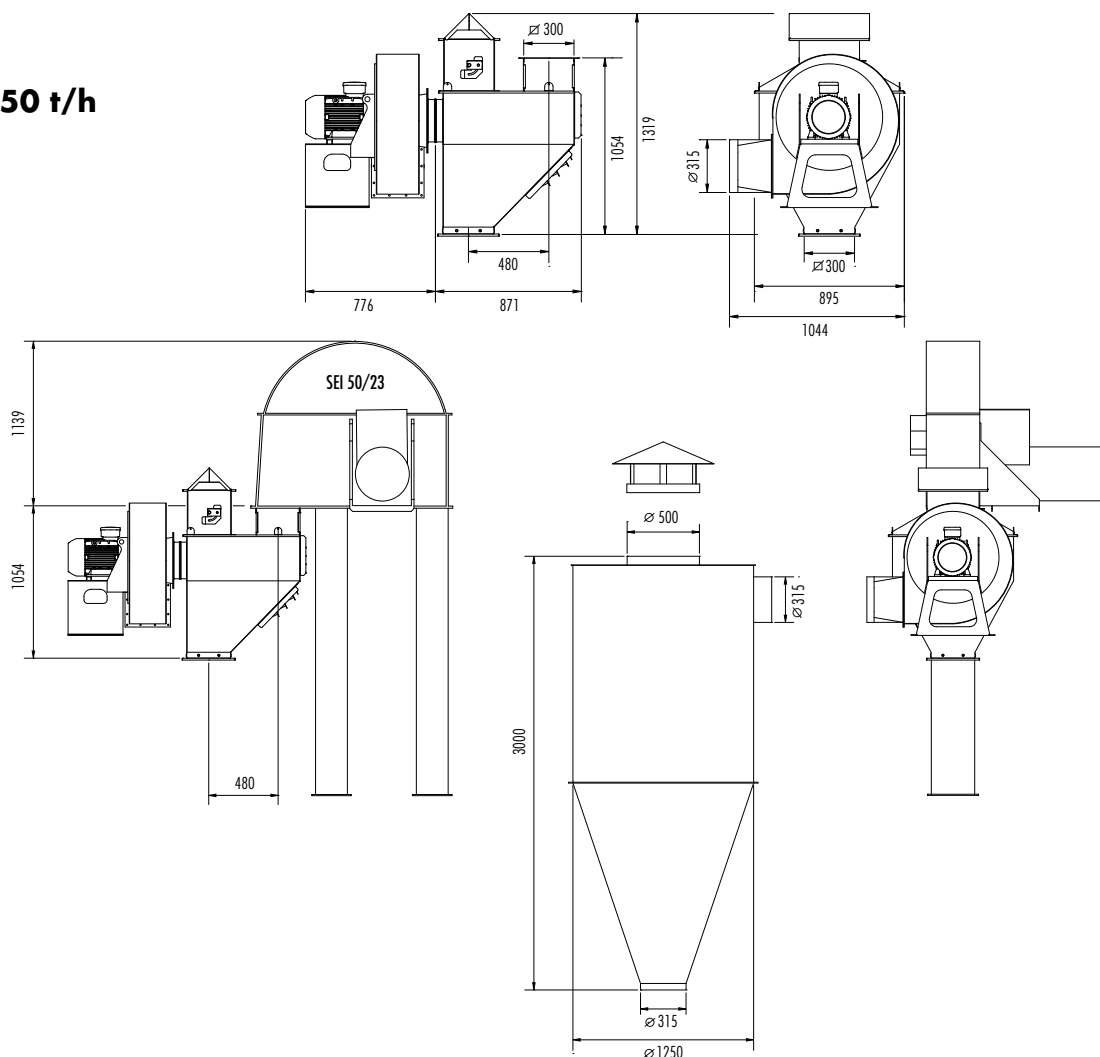
40/60 t/h



80/100 t/h



120/150 t/h



Alla ritningar finns att tillgå i CAD-format.

DC REMOVER

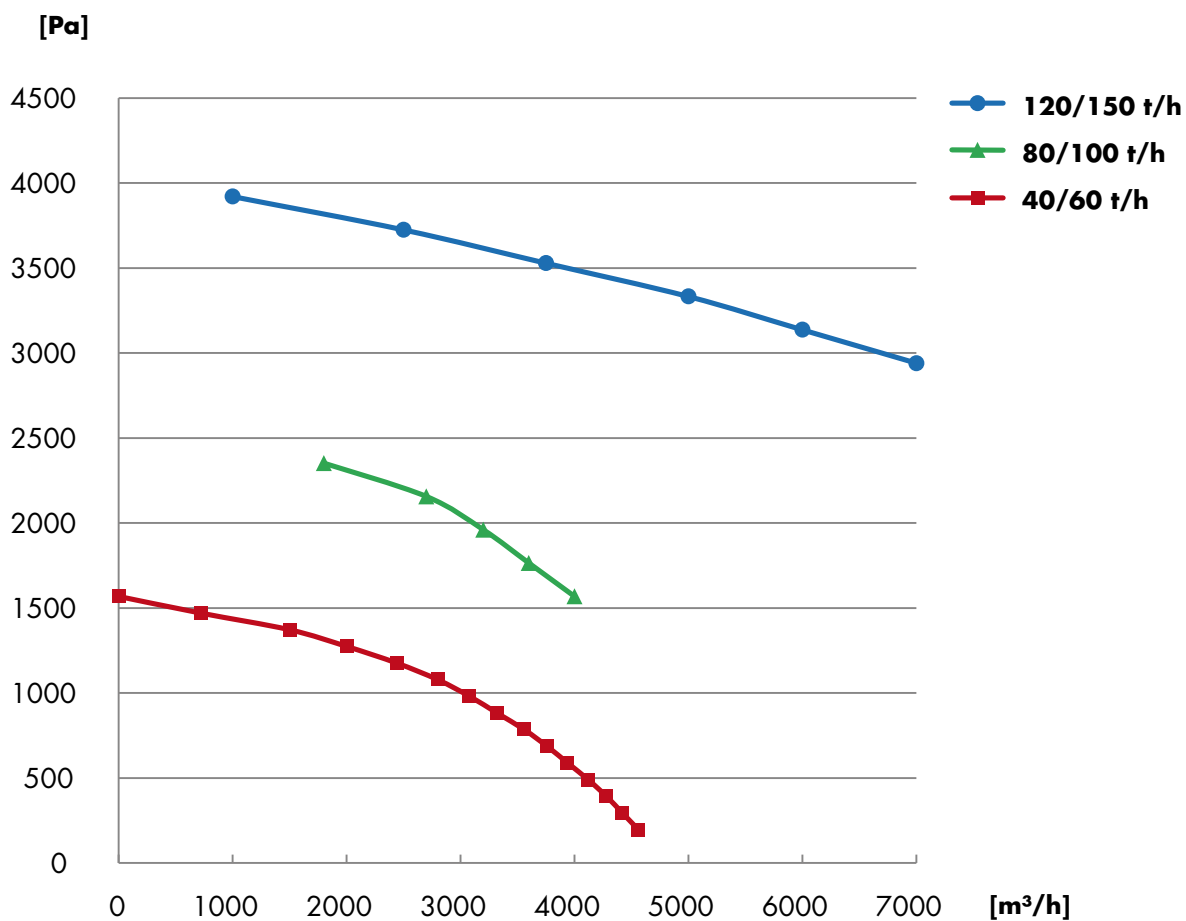
FLÄKTHUS, RENSUS & CYKLON

40-60 t/h

80-100 t/h

120-150 t/h

Drivsystem		Fotmotor	Flänsmotor	Fotmotor
Varvtal	rpm	2900	2900	2900
Motoreffekt	kW	2,2	4,0	5,5
Anslutningsdimension in-/utlopp rensus	mm	□180	□250	□300
Rörsystem & diameter	mm	RK250	RK250	Spiro315
Plåttjocklek rensus	mm	2	2	2



LUFTFLÖDE FÖR DC REMOVER

OBS! Detta är riktvärden som också är beroende av mottrycket i rörledningen. Mottrycket varierar med hur lång rörledningen är och hur många böjar den har.

