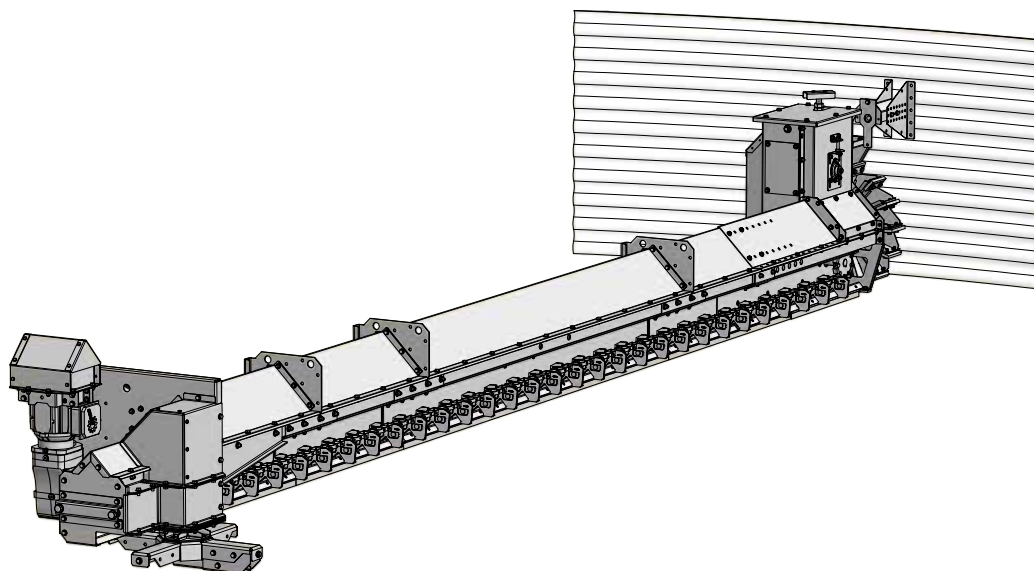




**SKANDIA  
ELEVATOR**



Våra maskiner är konstruerade för utomhusbruk. Vi använder endast galvaniserad stålplåt och fogar samman delarna genom stuknitning och skruvning för att hålla ytskiktet intakt. Kanter är nedböckade, fogar och skarvar är överlappande och många detaljer är präglade för att förhindra vatteninträning. De mest utsatta fogarna är även tätade med gummilister eller silikon. Produkterna inom I-LINE är framtagna för anläggningar med kontinuerlig drift året runt.



## KTIS

Svepertransportören KTIS transporterar material ut ur en silo och till en bottentransportör. Den kan köras utan att friläggas och den är utrustad med en borste som gör att bara en ytterst liten mängd spannmål blir kvar i silon.

### STANDARDUTRUSTNING:

- › Vinkelkuggväxelmotor
- › Centrumutloppskors
- › Permanentmorda lager
- › Kedjespänning i drivdel
- › Kedja av stål & medbringare av plast
- › Varvlägesbrytare
- › Stödhjul för transportörer som är 8 m eller längre

### TILLBEHÖR:

- › Centrumutloppskupa
- › Mellanutloppskupa
- › Släpringsdon med brytare
- › Teleskopisk anslutningskanal



Borsten under maskinen lämnar ytterst lite spannmål efter sig.

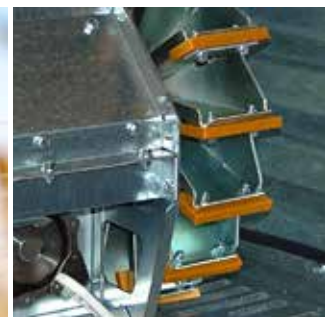


Stickkontaktsfritt med släpringsdon som tillbehör.

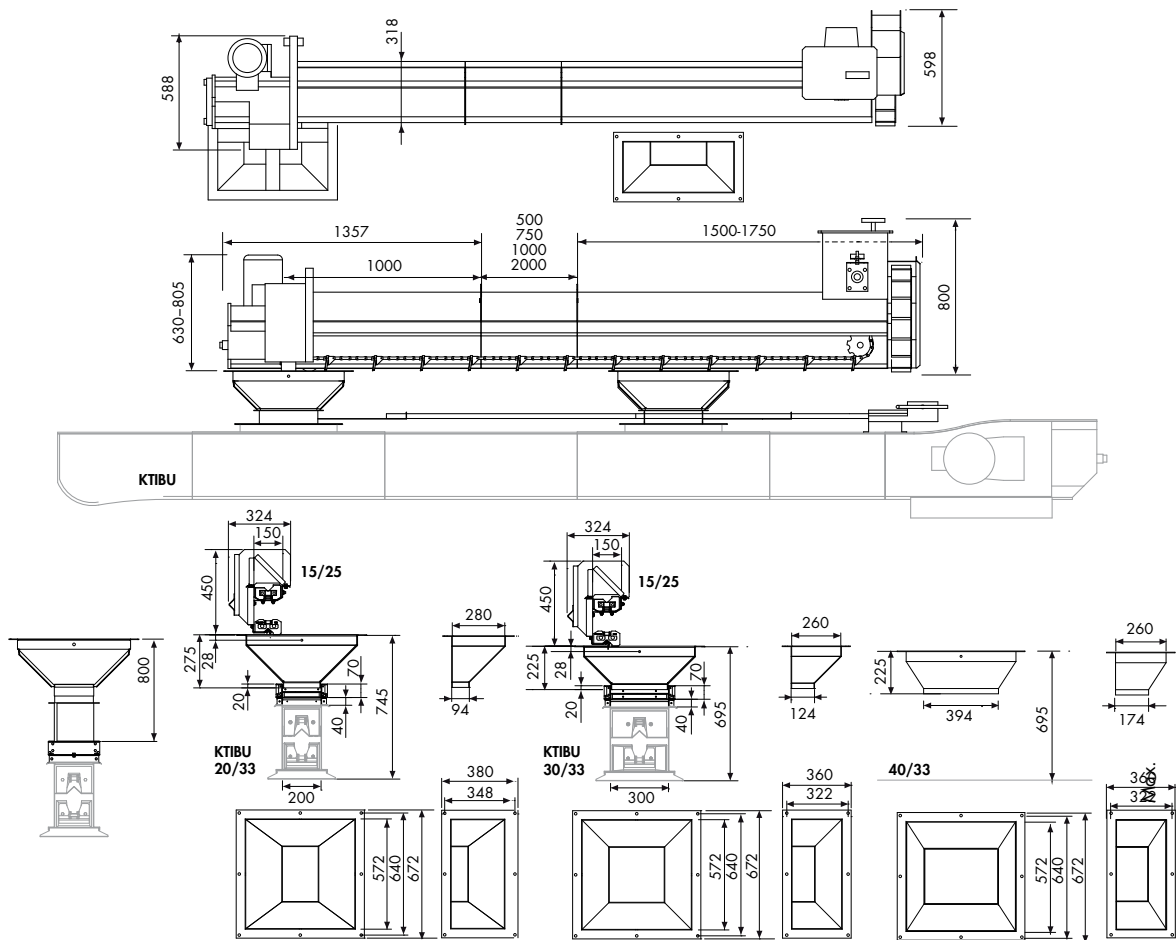
GALVANISERAD  
ENERGISNÅL  
SERVICEVÄNLIG  
KOMPAKT  
DRIFTSSÄKER  
LÄTTMONTERAD



**THE  
LEADING  
COMPANY**



Metodisk och tillförlitlig framdrivning.



Mått i genomskärningsvyn gäller KTIS i kombination med KTIBU.

Alla ritningar finns att tillgå i CAD-format.

<b>KTIS</b> SVEPERTRANSPORTÖR		<b>15/25</b> 40 t/h	<b>15/25</b> 60 t/h
Kapacitet vid 750 kg/m <sup>3</sup>	t/h	39	55
Kapacitet	m <sup>3</sup> /h	52	73
Varvtal	rpm	101	154
Kedjehastighet	m/s	0,64	0,96
Transportörkedja, typ		S45V	
Delning/brotmgräns		41,5 mm/33kN	
Antal medbringare per meter kedja	st	4	6
Medbringare, material		Plast	
Kedjehjul, tänder	st	9	
Transportutrymme, bredd/höjd	mm	150/165	
Plättjocklek transportkanal/returkanal	mm	3,0/2,0	
Plättjocklek utloppskupor	mm	3	
ATEX-klass (standardutrustad)		II OD/OD *	

\* Högre klass som tillval mot extra kostnad.

