

Bühler GrainPlus

VILJAN LAJITTELIJA

Puhdistuksen tasot

Karkeapuhdistus

Karkeapuhdistusta käytetään isojen partikkeleiden erottamiseen viljamassasta. Tähän voidaan pyrkiä esimerkiksi laitevaurioiden ehkäisemiseksi tai varastointilaadun parantamiseksi. Menetelmää käytetään pääasiassa isoissa satamissa ja viljan vastaanotto-keskuksissa. Esipuhdistusseulojen reikien koko on Ø 10–40 mm.

Esipuhdistus

Esipuhdistus voidaan suorittaa viljan sisääntulovaiheessa laitokseen. Esipuhdistuksessa erotellaan pieniä ja suuria partikkeleita viljamassasta. Toimenpiteen tarkoituksena on parantaa viljaerän kuivattavuutta sekä varastointilaatua. Esipuhdistusta tehdään pääasiassa maataloilla ja viljan vastaanottokeskuksissa. Partikkeleiden vähennys on 4–7 prosentista 1–2 prosenttiin viljaerää kohti. Teho puhdistuksessa on 4–8 t/h/m². Esipuhdistusseulojen reikien koko on Ø 5–20 mm ja pääseulojen #1–2,5 mm.

Hienopuhdistus

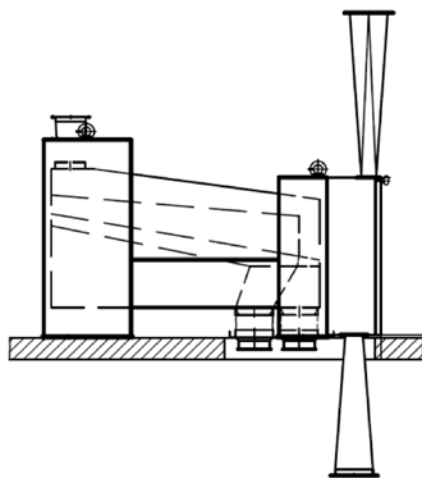
Hienopuhdistuksessa erotellaan isoja ja pieniä partikkeleita viljaerästä. Hienopuhdistusta käytetään esimerkiksi ennen viljaerän myyntiä laadun parantamiseksi ja kauppakelpoisuuden varmistamiseksi. Kapasiteetti on 2–4 t/h/m² (50–60 % esipuhdistuksen kapasiteetista). Esipuhdistusseulojen reikien koko on Ø 3–15 mm ja pääseulojen #1–2,5 mm. Sama kone käy hienopuhdistukseen ja esipuhdistukseen seuloja ja asetuksia muuttamalla.

Lajittelu

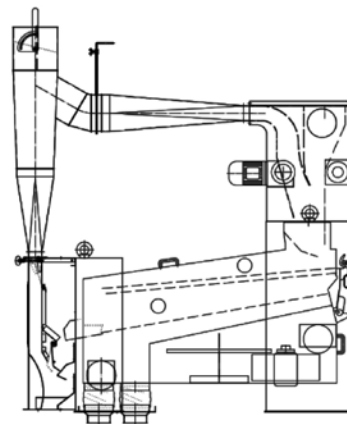
Viljaa lajittelemalla voidaan erotella tarkemmin haluttu jyväkoko muusta viljamassasta. Tavoitteena voi olla esimerkiksi keskimääräisen jyväkoon kasvattaminen viljaerässä ennen toimitusta tai mallaslaatuksen viljan tai kylvettävien jyvien lajittelu. Pienjyvien osuuden voi käyttää rehuviljaksi. Lajitteluteho on noin 1 t/h/m².



GrainPlus – ilman tuloaukon pölynimua



GrainPlus – tuloaukon pölynimulla



OY TORNUM AB
010 501 0964, 010 501 0963
info@tornum.fi
www.tornum.fi

SOLUTIONS FOR
THE WORLD'S
MOST IMPORTANT
BUSINESS

TORNUM[®]

WWW.TORNUM.FI

Bühler GrainPlus

VILJAN LAJITT ELIJA

GrainPlus tekniset tiedot

	Yksikkö	GrainPlus 05	GrainPlus 05-E	GrainPlus 10	GrainPlus 10-E	GrainPlus 20	GrainPlus 20-E
Työleveys	mm	500	500	1000	1000	2000	2000
Seula-ala							
Kokonais	m ²	1,5	1,5	3	3	6	6
Esiseula	m ²	0,75	0,75	1,5	1,5	3	3
Pääseula	m ²	0,75	0,75	1,5	1,5	3	3
Virrankulutus							
Seulalaatikko	kW	0,75	0,75	0,75	0,75	0,75	0,75
Muut	kW				0,75		0,75
Pölynimuliitännät							
Tuloaukon imuliitäntä (30 mm WC)	m ³ /min	--	15	--	30	--	70
Menoaukon imuliitäntä (30 mm WC)	m ³ /min	35	35	70	70	120	120
Kokonaismassa							
Ilman magneettia	kg	noin 680	noin 820	noin 870	noin 1230	noin 1330	noin 1740
Magneetilla	kg	noin 700	noin 840	noin 920	noin 1290	noin 1390	noin 1800
Mitat							
Pituus	mm	2240	2240	2240	2240	2240	2240
Leveys	mm	910	910	1410	1410	2410	2410
Korkeus	mm	1480	2150	1480	2150	1480	2150
Optionaalinen magneetti menoaukolle		X	X	X	X	X	X
Tuloaukon pölynimu		-	X	-	X	-	X

OY TORNUM AB
010 501 0964, 010 501 0963
info@tornum.fi
www.tornum.fi

SOLUTIONS FOR
THE WORLD'S
MOST IMPORTANT
BUSINESS

