

Radiaalipuhallin FMLB

TORNUM radiaalipuhaltimet on tarkoitettu viljan tuuletukseen ja jäädytykseen. Puhaltimen hyötysuhde on korkea ja sen melutaso on alhainen. Puhaltimen hyvä paineen tuotto tekee siitä sopivan tuoreviljasiilojen tuuletukseen. Useat asennusmahdollisuudet tekevät puhaltimen sijoituksesta helpon.



RAKENNE JA TOIMINTA

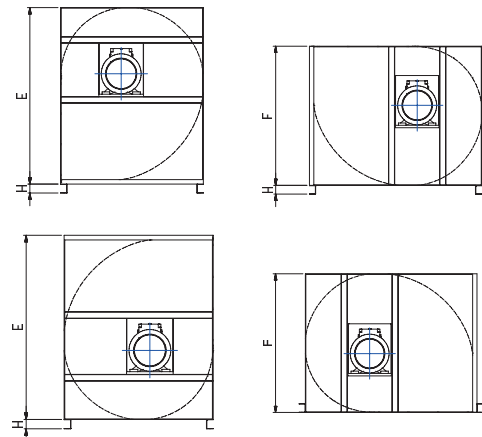
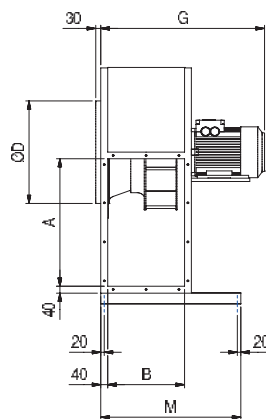
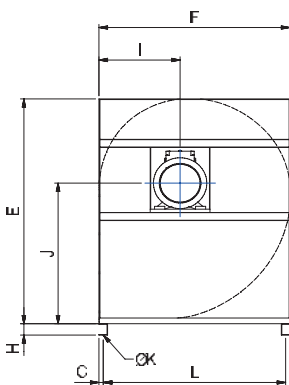
- Selkeä ja vankka rakenne.
- Valmistettu muotoon puristetusta kuumasinkitystä teräslevystä.
- Voidaan toimittaa toivomuksen mukaisella puhallussuunnalla.
- Kattaa tehoalueen 120 000 m³/h saakka ja painealueen 50-350 mm vp.

Varusteet:

- Tulo- ja puhallusputkien muunnoskappaleet ilmastointiputkelle

FMLB	kW	Kierros- nopeus r/min	Ilmamäärä m ³ /h vastapaineella mm vp				
			50	100	120	150	200
039	2,2	2840	5540	4610	4250	3600	-
044	4,0	2900	9000	7850	6910	6660	-
063	3,0	1410	15800	8300	4700	-	-
071	5,5	1470	17600	14400	12400	8400	-
072	7,5	1470	20200	17300	15800	13300	-
080	11,0	1465	27000	23400	21600	18900	12000

RADIAALIPUHALLIN FMLB



FMLB	A	B	C	ØD	E	F	G	H	I	J	ØK	L	M	Paino moott. mukaan luk.
039	400	250	25	400	788	656	690	60	283	470	10	606	550	60
044	450	280	25	400	880	734	700	70	316	524	14	683	820	88
063	630	400	25	630	1207	1000	910	70	424	717	14	950	820	155
071/072	710	450	25	630	1353	1118	1080	70	472	803	14	1068	820	201/211
080	800	500	127	710	1506	1218	1180	70	526	900	18	797	906	303

TORNUM[®]